

# ТИПОВЫЕ РЕШЕНИЯ

по защите от импульсных (грозовых) перенапряжений  
электроустановок общественных зданий  
и индивидуальных жилых домов

## Содержание

Перечень основных документов, регламентирующих применение УЗИП в электроустановках до 1000 В.....	2
Исходные данные .....	3
Защита оборудования Объекта при наличии внешней молниезащиты .....	4
Типовая схема установки УЗИП в ЩУ и РЩ на примере однофазной сети.....	5
Типовая схема установки УЗИП в ЩУ и РЩ на примере трёхфазной сети.....	6
Защита оборудования Объекта при отсутствии внешней молниезащиты.....	7
Возможен ПУМ в питающую ВЛ (ВЛ не экранирована другими объектами) .....	7
Защита от индуктированных перенапряжений (КЛ или ВЛ, экранированная другими объектами).....	8
Типовая схема установки УЗИП в ЩУ и РЩ при отсутствии системы внешней МЗ на примере трёхфазной сети питания .....	10
Сводная таблица выбора УЗИП серии «РИФ» для защиты электроустановок Объекта .....	11
При наличии системы внешней молниезащиты .....	11
При отсутствии системы внешней молниезащиты.....	12
Приложение 1 - Выбор УЗИП при ПУМ в систему внешней молниезащиты объекта .....	13
Приложение 2 - Схемы подключения и габаритные размеры УЗИП серии «РИФ-Э».....	15

## Перечень основных документов, регламентирующих применение УЗИП в электроустановках до 1000 В

- ПУЭ 7.** Правила устройства электроустановок. Издание 7:
  - п.7.1.22 «при воздушном вводе должны устанавливаться ограничители перенапряжений».
- ГОСТР 50571.4.44-2019 (МЭК 60364-4-44: 2007)** Электроустановки низковольтные. Часть 4.44. Защита для обеспечения безопасности. Защита от резких отклонений напряжения и электромагнитных возмущений:
  - Раздел 443 «защита (электроустановки) от кратковременных перенапряжений атмосферного происхождения обеспечивается установкой устройств защиты от импульсных перенапряжений»;
  - Приложение В «если питание электроустановки осуществляется по воздушной линии электропередачи...требуется установка УЗИП. В случае воздушной распределительной сети защита от перенапряжений устанавливается в точках соединения сети и, главным образом, в конце каждой воздушной линии электропередачи, имеющей длину более 0,5 км».
- ГОСТ Р 55630-2013/IEC/TR 62066:2002** Перенапряжения импульсные и защита от перенапряжений в низковольтных системах переменного тока. Общие положения.
  - п.5.4. «перенапряжения, вызванные прямым ударом молнии в низковольтную линию, ограничиваются защитными устройствами, которые устанавливаются на трансформаторной подстанции и в установке потребителя».
- ГОСТ Р 50571.5.53-2013/МЭК 60364-5-53:2002** Электроустановки низковольтные. Часть 5-53. Выбор и монтаж электрооборудования. Отделение, коммутация и управление.
- СО-153-34.21.122-2003 (РД 34.21.122-87)** Инструкция по устройству молниезащиты зданий, сооружений и промышленных коммуникаций.
- СП 256.1325800.2016** Электроустановки жилых и общественных зданий. Правила проектирования и монтажа.
- Ассоциация «РОСЭЛЕКТРОМОНТАЖ». **Технический циркуляр №30/2012** О выполнении молниезащиты и заземления ВЛ и ВЛИ до 1 кВ.
- ГОСТ Р МЭК 62305-1-2010** Защита от молнии. Часть 1. Общие принципы.
- ГОСТ Р МЭК 62305-4-2016** Защита от молнии. Часть 4. Защита электрических и электронных систем внутри зданий и сооружений.
- ГОСТ Р МЭК 61643-12-2011** Устройства защиты от импульсных перенапряжений низковольтные. Часть 12. Устройства защиты от импульсных перенапряжений в низковольтных силовых распределительных системах. Принципы выбора и применения.

## Исходные данные

Рассматривается применение УЗИП в качестве средства внутренней молниезащиты зданий, сооружений, объектов индивидуального жилого строительства (далее - Объекта). Электроснабжение Объекта осуществляется от трансформаторной подстанции (ТП) посредством кабельной или воздушной линии. Щит учета (ЩУ) расположен на границе балансовой принадлежности, **рисунок 1**. Ответвление от опоры со ЩУ до вводного распределительного щита (РЩ) Объекта выполнено ВЛ или КЛ длиной не менее 2 м, промежуточных щитов нет. Если Объект имеет внешнюю молниезащиту (МЗ), то удар молнии рассматривается в качестве расчетного случая.



**Рисунок 1** - Пример щита учёта на опоре

1 - Автоматический выключатель; 2 - Устройство защиты от импульсных перенапряжений (УЗИП); 3 - Счётчик электрической энергии; 4 - Реле напряжения; 5 - УЗО; 6 - PEN-шина

Выбор типа и параметров УЗИП для установки в ЩУ и РЩ рассматривается в зависимости от варианта организации электроснабжения, наличия системы внешней молниезащиты и системы заземления. **Учитываются следующие исходные данные:**

1. Система заземления TN-C-S или TT (для системы заземления TN-C-S разделение PEN-проводника выполнено в ЩУ).
2. Ответвление на участке от ЩУ до РЩ выполнено СИП или КЛ.
3. АВР не предусмотрен.
4. Объект с МЗ, питание по СИП.
5. Объект с МЗ, питание по КЛ.
6. Объект без МЗ, питание по СИП.
7. Объект без МЗ, питание по КЛ.
8. При питании Объекта посредством СИП учитывается наличие или отсутствие экранирующих объектов вдоль трассы ВЛ.

## Защита оборудования Объекта при наличии внешней молниезащиты

При наличии системы внешней молниезащиты Объекта учитывается прямой удар молнии в молниеприёмник, который соединён с заземляющим устройством (ЗУ). Здесь возможны два пути возникновения импульсных перенапряжений. Протекание тока молнии вызывает повышение потенциала ЗУ, ГЗШ и РЕ-проводников, что при отсутствии УЗИП приводит к пробое изоляции оборудования. Пробой изоляции (или срабатывание УЗИП) приводит к уравниванию потенциалов и протеканию части тока молнии через все элементы схемы до ТП. Кроме того, растекание тока молнии по токоотводам является причиной возникновения индуктированных перенапряжений, распространяющихся по проводам и токопроводящим элементам.

Импульсные перенапряжения могут развиваться и со стороны питания, если возможны ПУМ в СИП или удары молнии вблизи питающей линии (СИП или КЛ).

Перенапряжения, возникающие любым из перечисленных путей, приводят к повреждению мехочувствительного оборудования Объекта или снижению его ресурса.

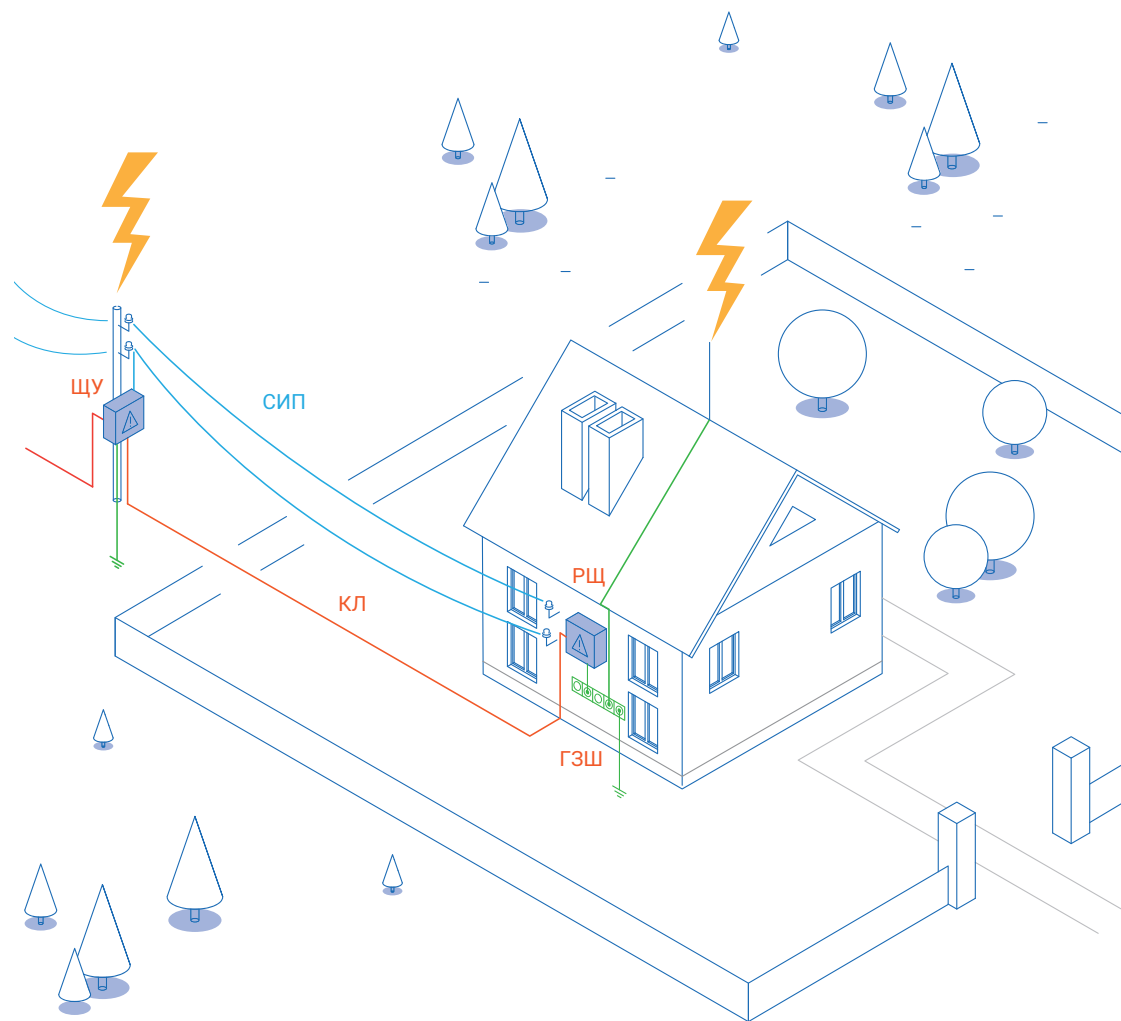
Основным способом защиты оборудования от вторичных проявлений молниевых разрядов являются устройства защиты от импульсных перенапряжений (УЗИП). УЗИП устанавливается как в РЩ для защиты оборудования внутри Объекта, так и в вынесенный ЩУ для предотвращения повреждения счетчика и другой аппаратуры (**рисунок 2**).

Особенности выбора параметров УЗИП при ПУМ в систему внешней молниезащиты Объекта описаны в Приложении. Рекомендации по типам УЗИП для применения в ЩУ и РЩ для однофазной и трёхфазной сети при наличии у Объекта системы внешней МЗ представлены в **таблице 1**, типовые схемы установки - **на схемах 1 и 2**.

**Таблица 1** - УЗИП для установки в ЩУ и РЩ при наличии у Объекта внешней МЗ

Применение УЗИП	220 В		380 В	
	TN-C-S	TT	TN-C-S	TT
в ЩУ	РИФ-Э-I 275/12,5 (1) схема «1+0»	2×РИФ-Э-I+II 320/25 (1) схема «2+0»	РИФ-Э-I+II 275/12,5 (3+0)	РИФ-Э-I+II 275/12,5 (4+0)
в РЩ	2×РИФ-Э-I 275/12,5 (1) схема «2+0»		РИФ-Э-I+II 275/12,5 (4+0)	

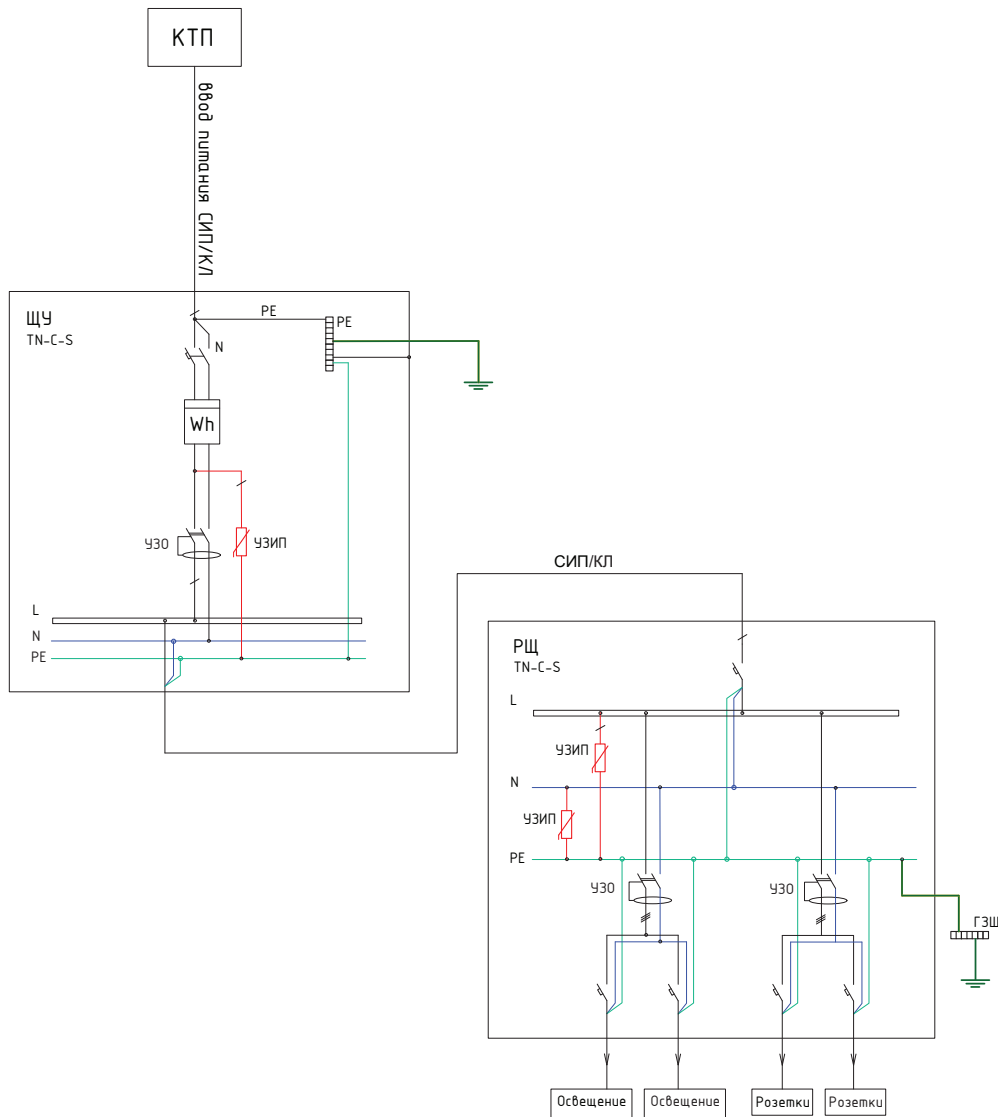
**Рисунок 2** - Места установки УЗИП для защиты Объекта с внешней молниезащитой



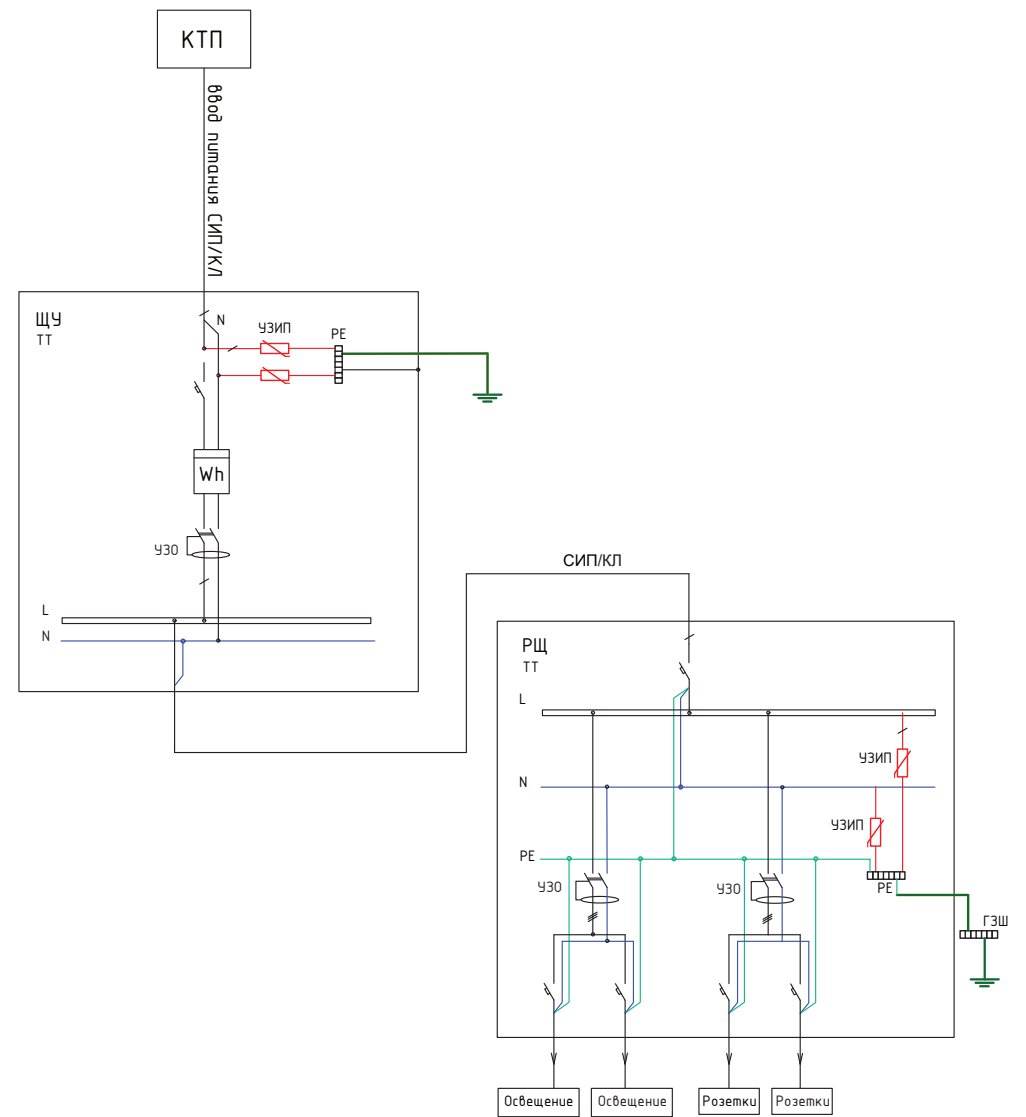


**Схема 1** - Типовая схема установки УЗИП в ЩУ и РЩ при наличии системы внешней МЗ, на примере однофазной сети

**А) Система заземления TN-C-S**

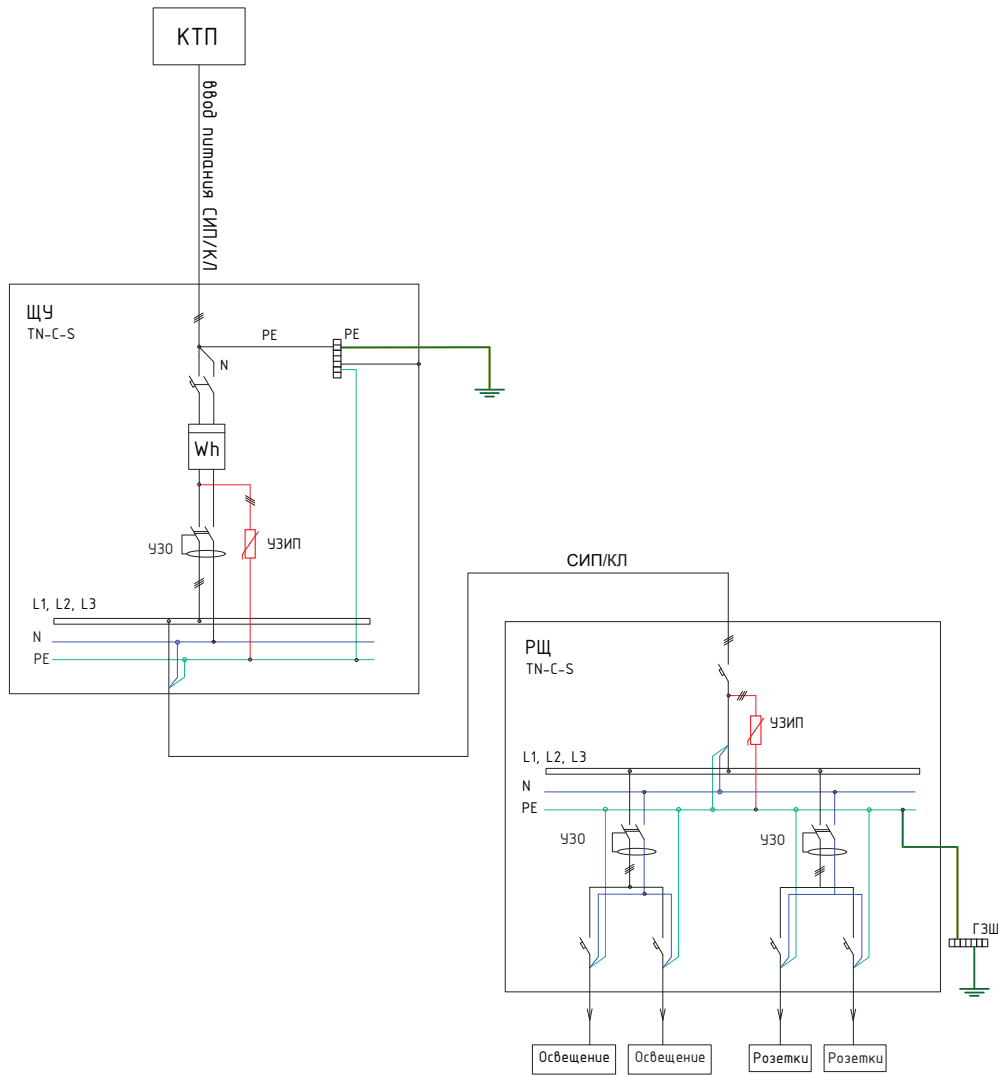


**Б) Система заземления TT**

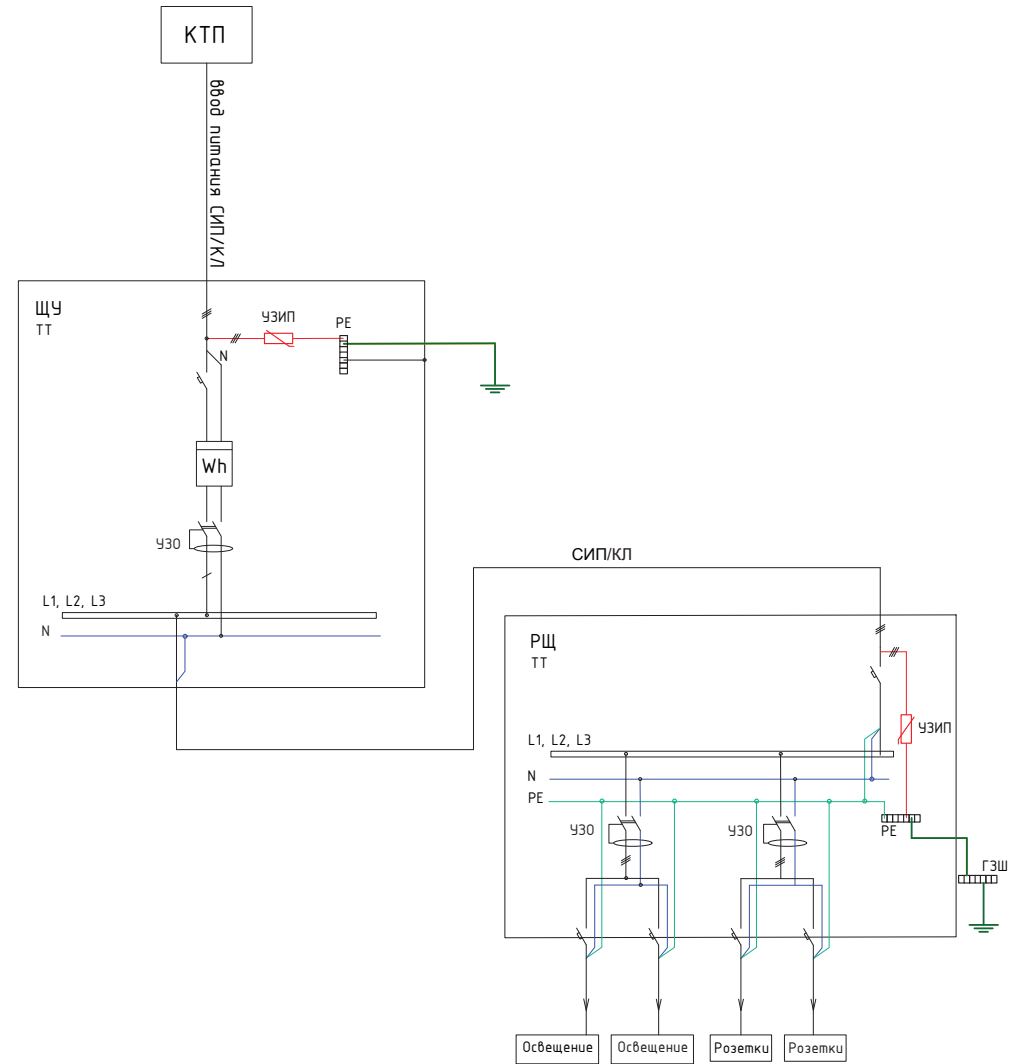


**Схема 2** - Типовая схема установки УЗИП в ЩУ и РЩ при наличии системы внешней МЗ, на примере трёхфазной сети

**А) Система заземления TN-C-S**



**Б) Система заземления TT**



## Защита оборудования Объекта при отсутствии внешней молниезащиты

Если на Объекте нет системы внешней МЗ, то прямой удар молнии не рассматривается. В этом случае источником воздействия на оборудование может стать питающая воздушная или кабельная линия 0,4 кВ при ударе молнии непосредственно в ВЛ или поблизости (например, в землю, дерево или другое здание).

### Возможен ПУМ в питающую ВЛ (ВЛ не экранирована другими объектами)

УЗИП I (I+II) класса устанавливается в ЩУ. Если расстояние до РЩ превышает 25 м, то рекомендуется в РЩ установить УЗИП II класса, который совместно с первым УЗИП образует каскадную схему защиты (**рисунок 3**). Если до РЩ менее 25 м, то второй УЗИП не требуется.

Рекомендации по типам УЗИП для применения в ЩУ и РЩ для однофазной и трёхфазной сети в условиях возможности ПУМ в питающую ВЛ и отсутствия у Объекта системы внешней МЗ представлены в **таблице 2**, типовая схема установки - **на схеме 3**. Решения актуальны для систем заземления TN-C-S и TT.

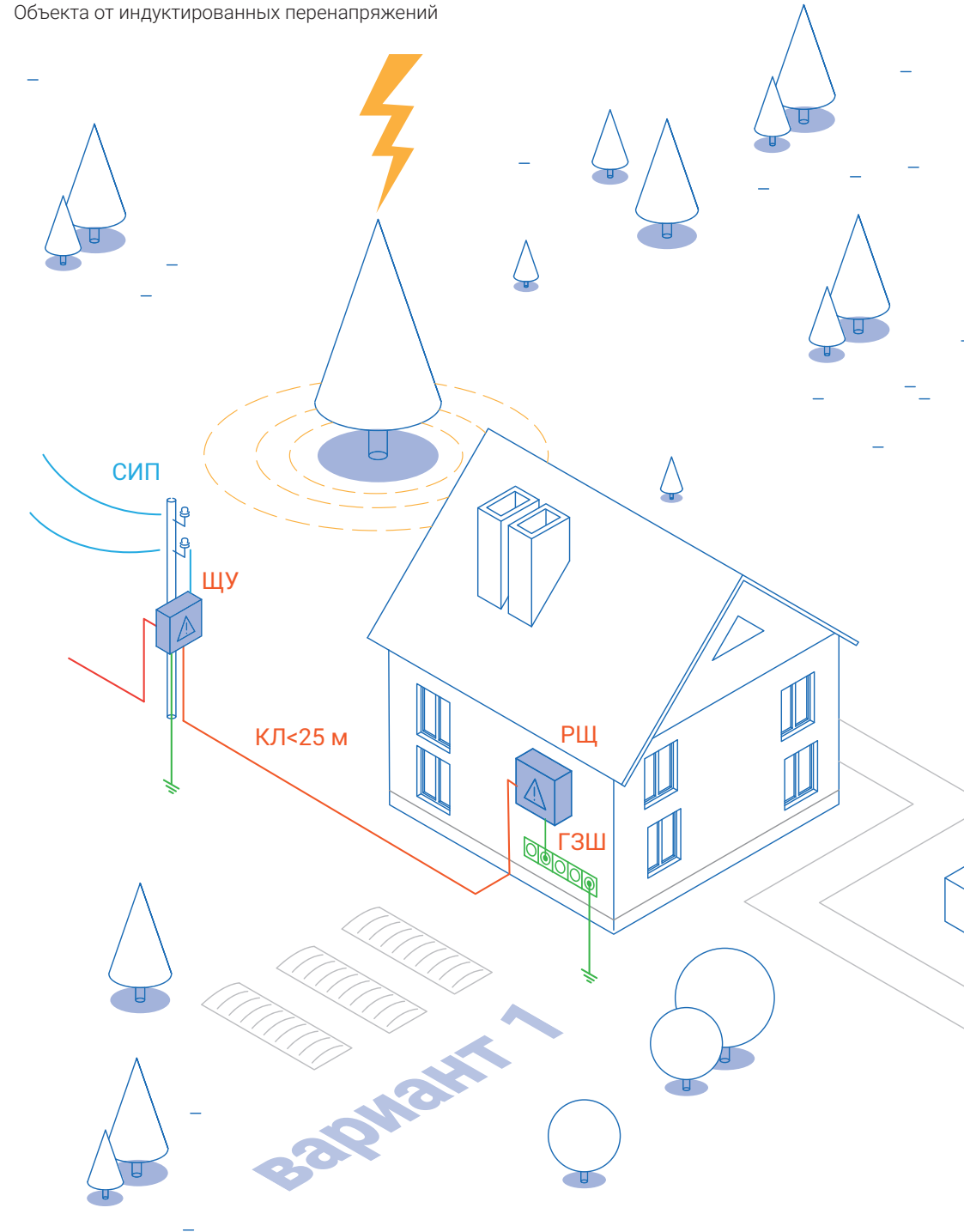
**Таблица 2** - УЗИП для установки в ЩУ и РЩ при отсутствии у Объекта внешней МЗ при возможности ПУМ в питающую ВЛ

Применение УЗИП	Вариант 1		Вариант 2	
	От ЩУ до РЩ менее 25 м		От ЩУ до РЩ более 25 м	
	220 В	380 В	220 В	380 В
в ЩУ	РИФ-Э-I 275/12,5 (1) схема «1+0»	РИФ-Э-I+II 275/12,5 (3+0)	РИФ-Э-I 275/12,5 (1) по схеме «1+0»	РИФ-Э-I+II 275/12,5 (3+0)
в РЩ	нет	нет	РИФ-Э-II 275/20 (1+1)	РИФ-Э-II 275/20 (3+1)

**Рисунок 3** - Места установки УЗИП для защиты Объекта без внешней МЗ при возможности ПУМ в питающую ВЛ



**Рисунок 4** - Места установки УЗИП для защиты Объекта от индуктированных перенапряжений



## Защита от индуктированных перенапряжений (КЛ или ВЛ, экранированная другими объектами)

Индуктированные перенапряжения возникают при ударе молнии в землю, дерево или здание на расстоянии до полукилометра от трассы линии 0,4 кВ. Волна перенапряжения возникает за счет электромагнитных связей канала молнии с токоведущими и заземленными элементами электрической сети и распространяется по всем электрически связанным линиям, что приводит к повреждению мест с наиболее слабой изоляцией. В общем случае для защиты от индуктированных перенапряжений применяют УЗИП II класса.

Установки УЗИП II класса в ЩУ достаточно для защиты Объекта, не оснащенного системой внешней МЗ (рисунок 4), от приходящих со стороны питания индуктированных перенапряжений, если расстояние между ЩУ и РЦ не более 25 м. Если это расстояние больше, то в РЦ ставится второй УЗИП II класса. Целесообразно учесть и вероятность ПУМ в СИП на участке между ЩУ и РЦ, если этот участок не экранирован более высокими объектами.

Рекомендации по типам УЗИП для применения в ЩУ и РЦ для однофазной и трёхфазной сети в условиях невозможности ПУМ в питающую ВЛ и отсутствия у Объекта системы внешней МЗ представлены в таблице 3, типовая схема установки - на схеме 3. Также рассмотрен вариант, когда возможен ПУМ в СИП на участке между ЩУ и РЦ. Решения актуальны для систем заземления TN-C-S и TT.

**Таблица 3** - УЗИП для установки в ЩУ и РЦ при отсутствии у Объекта внешней МЗ при невозможности ПУМ в питающую линию

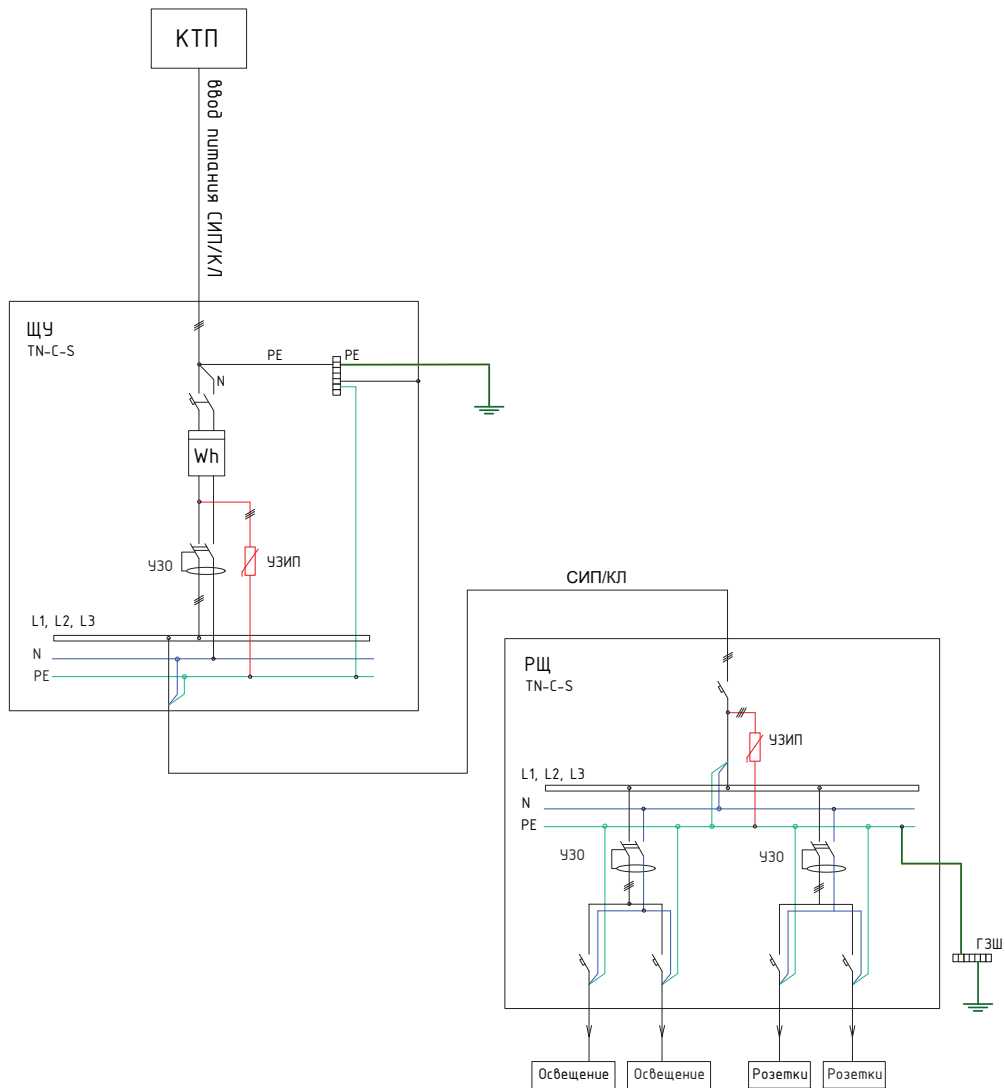
Применение УЗИП	Вариант 1		Вариант 2		Вариант 3	
	От ЩУ до РЦ менее 25 м		От ЩУ до РЦ более 25 м		ПУМ в СИП между ЩУ и РЦ	
	220 В	380 В	220 В	380 В	220 В	380 В
в ЩУ	РИФ-Э-II 320/20 (1)	РИФ-Э-II 275/20 (3+1)	РИФ-Э-II 320/20 (1)	РИФ-Э-II 275/20 (3+1)	РИФ-Э-I 275/12.5 (1)	РИФ-Э-I 275/12.5 (1)
в РЦ	нет	нет	РИФ-Э-II 275/20 (1+1)	РИФ-Э-II 275/20 (3+1)	РИФ-Э-I+II 275/12,5 (1+1)	РИФ-Э-I+II 275/12,5 (3+1)



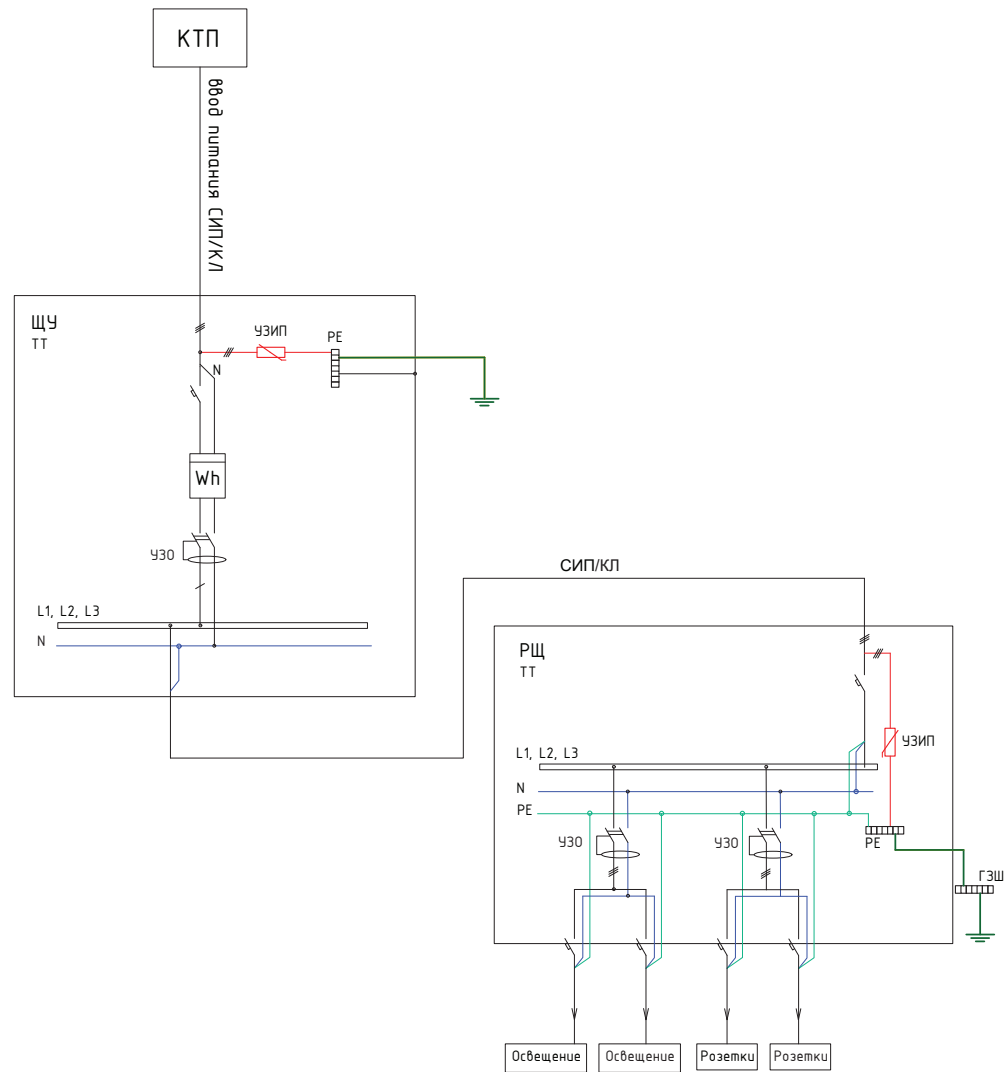


**Схема 3** - Типовая схема установки УЗИП в ЩУ и РЩ при отсутствии системы внешней МЗ, на примере трёхфазной сети питания

**А) Система заземления TN-C-S**



**Б) Система заземления ТТ**



## Сводная таблица выбора УЗИП серии «РИФ» для защиты электроустановок Объекта

При наличии системы внешней молниезащиты

Линия питания от ТП	220 В				380 В			
	УЗИП в ЩУ		УЗИП в РЩ		УЗИП в ЩУ		УЗИП в РЩ	
	TN-C-S	TT	TN-C-S	TT	TN-C-S	TT	TN-C-S	TT
ВЛ или КЛ	РИФ-Э-I 275/12,5 (1) схема «1+0»	2хРИФ-Э-I+II 320/25 (1) схема «2+0»	РИФ-Э-I 275/12,5 (1) + РИФ-Э-I 255/20 (N-PE) схема «2+0»	2хРИФ-Э-I+II 320/25 (1) схема «2+0»	РИФ-Э-I+II 275/12,5 (3+0)	РИФ-Э-I+II 275/12,5 (4+0)	РИФ-Э-I+II 275/12,5 (4+0)	

## При отсутствии системы внешней молниезащиты

Линия питания от ТП		220 В		380 В	
		УЗИП в ЩУ TN-C-S, TT	УЗИП в РЩ TN-C-S, TT	УЗИП в ЩУ TN-C-S, TT	УЗИП в РЩ TN-C-S, TT
ВЛ, нет экранирующих объектов	КЛ < 25 м от ЩУ до РЩ	РИФ-Э-I 275/12,5 (1)	нет	РИФ-Э-I+II 275/12,5 (3+0)	нет
	КЛ ≥ 25 м от ЩУ до РЩ		РИФ-Э-II 275/20 (1+1)		РИФ-Э-II 275/20 (3+1)
ВЛ при наличии экранирующих объектов или КЛ;	КЛ < 25 м от ЩУ до РЩ	РИФ-Э-II 320/20 (1)	нет	РИФ-Э-II 275/20 (3+1)	нет
	КЛ ≥ 25 м от ЩУ до РЩ		РИФ-Э-II 275/20 (1+1)		РИФ-Э-II 275/20 (3+1)
ВЛ при наличии экранирующих объектов или КЛ	ВЛ от ЩУ до РЩ	РИФ-Э-I 275/12,5 (1)	РИФ-Э-I+II 275/12,5 (1+1)	РИФ-Э-I+II 275/12,5 (3+0)	РИФ-Э-I+II 275/12,5 (3+1)

## Выбор УЗИП при ПУМ в систему внешней молниезащиты объекта

Если объект (здание или сооружение) оснащен системой внешней молниезащиты, то удар молнии является расчетным случаем. При ударе молнии в молниеотвод объекта потенциал на заземляющем устройстве (ЗУ) за доли микросекунды достигнет уровня напряжения, при котором в РЩ сработает УЗИП или пробьется изоляция. С учетом скорости распространения электромагнитной волны (~200 м/мкс) за время нарастания импульса (~10 мкс) в процесс растекания тока молнии будут подключены все заземлители линии 0,4 кВ, длина которой обычно не превышает 500 м. Поэтому, в частности, в [1] рекомендуется установка УЗИП независимо от типа системы заземления не только на абонентском ответвлении и непосредственно у потребителя, но и «во всех точках заземления PEN проводника, в начале и в конце каждой линии, на линейных ответвлениях».

### Оценка потенциала ГЗШ

При ударе молнии рассматривается цепь с сосредоточенными параметрами и эквивалентным сопротивлением заземления, величина которого не будет меньше 3 Ом (ЗУ ТП с учетом повторных заземлений – 4 Ом по ПУЭ, ЗУ дома – минимум 10 Ом). При ударе молнии с расчетной амплитудой 100 кА (ГОСТ) потенциал ГЗШ (РЕ-проводника) нарастает до величины не менее  $U_{RT} = 100 \text{ кА} \cdot 3 \text{ Ом} = 300 \text{ кВ}$  (без учета увеличения сопротивления при токах высокой частоты).

Для предотвращения пробоя изоляции оборудования необходимо ограничить волну перенапряжения на безопасном уровне (до 2 кВ) и уравнивать потенциалы всех проводников с помощью УЗИП. УЗИП, установленное в РЩ по схеме «2+0» для однофазной сети или «4+0» для трехфазной сети, уравнивает потенциалы, соединяя РЕ-проводник с каждым фазным и нулевым проводниками. В итоге, РЕ проводник приобретет потенциал, условно, 302 кВ, а фазные и нулевой проводники – 300 кВ. К изоляции оборудования будет приложено безопасное напряжение 2 кВ, соответствующее напряжению ограничения УЗИП.

## Оценка расчётного тока, протекающего через УЗИП в РЩ

Для зданий и сооружений можно руководствоваться рекомендациями ГОСТ Р МЭК 61643-12 и ГОСТ Р МЭК 62305-4, где предполагается, что 50% тока молнии ответвляется в заземлитель, а 50% протекает по отходящим коммуникациям (в данном случае – проводникам линии питания) непосредственно или через УЗИП. Если нулевой проводник многократно заземлен (система TN-C-S), то по нему потечет большая часть оставшегося тока молнии, чем по фазным проводникам. Для системы TT, где нулевой проводник изолирован и отсутствует РЕ-связь между щитами и ТП, нагрузка на каждый полюс УЗИП будет выше, чем для системы TN-C-S.

При выборе УЗИП на основе приблизительных оценок для учета возможной неравномерности растекания тока молнии целесообразно ввести запас по пропускной способности импульсного тока.

**В таблице 1** приведены результаты оценки распределения доли тока молнии через полюса УЗИП, установленного в РЩ. Амплитуда полного тока молнии 100 кА, оценка дана без учета коэффициента запаса. Принято, что для системы TN-C-S разделение PEN выполнено в ЩУ, для системы TT связь по РЕ между ЩУ и РЩ отсутствует.

**Таблица 1** - Оценка доли тока через полюса УЗИП в РЩ при ПУМ в дом, кА

Проводники	220 В		380 В	
	TN-C-S	TT	TN-C-S	TT
РЕ	20	-	12,5	-
N	20	25	12,5	12,5
L	10	25	8,3	12,5
УЗИП в РЩ	2xРИФ-Э-I 275/12,5 (1) схема «2+0»	2xРИФ-Э-I+II 320/25 (1) схема «2+0»	РИФ-Э-I+II 275/12,5 (4+0) схема «4+0»	РИФ-Э-I+II 275/12,5 (4+0) схема «4+0»

[1] Ассоциация «РОСЭЛЕКТРОМОНТАЖ». Технический циркуляр №30/2012 «О выполнении молниезащиты и заземления ВЛ и ВЛИ до 1 кВ».

## Выбор УЗИП для защиты ЩУ

Проводники в РЩ после срабатывания УЗИП находятся под одним потенциалом ~300 кВ относительно удаленной земли. Но в ЩУ картина меняется.

### Система заземления TN-C-S

Из-за повторного заземления по PEN-проводнику протекает ток молнии, отличающийся от тока в фазных проводах (см. табл.1). Соответственно, падение напряжения на длине проводов от РЩ к ЩУ будет разным, и проводники – PEN и фазные – окажутся под разными потенциалами.

Минимальную разность потенциалов можно оценить количественно, приняв крутизну тока молнии по PEN проводнику  $di/dt = 10 \text{ кА/мкс}$ . Поскольку амплитуда тока молнии L-проводника в 4 раза ниже, чем суммарный ток по N и PE (для однофазной системы 220 В, табл.1), то с учетом одинаковых динамических параметров волны крутизна тока по L-проводнику также будет в 4 раза ниже –  $2,5 \text{ кА/мкс}$ . Если принять индуктивность проводов  $L = 1 \text{ мкГн/м}$ , расстояние между щитами 2 м, то в итоге PEN-проводник в ЩУ окажется под потенциалом

$(300 \text{ кВ} - 2 \text{ мкГн} \cdot 10 \text{ кА/мкс}) = 280 \text{ кВ}$ , а L-проводник – под потенциалом

$(300 \text{ кВ} - 2 \text{ мкГн} \cdot 2,5 \text{ кА/мкс}) = 295 \text{ кВ}$ . Разность потенциалов 15 кВ критична для изоляции.

Для ограничения перенапряжения устанавливается УЗИП в ЩУ по схеме «1+0» или «3+0» (N и PE проводники находятся под одним потенциалом, поэтому между ними УЗИП не нужен).

Доля тока молнии через УЗИП, установленный в ЩУ зависит от эквивалентного сопротивления заземления расчетной схемы, включающей линию 0,4 кВ и ТП. Теоретически пропускная способность УЗИП в ЩУ по току молнии может быть снижена по сравнению с УЗИП в РЩ, однако на практике это снижение не имеет технико-экономического смысла. Поэтому параметры УЗИП в ЩУ принимаются такими же, как и у УЗИП в РЩ, установленного на фазных проводниках.

### Система заземления TT

Нулевой проводник в ЩУ не заземляется, L и N проводники находятся примерно под одним высоким потенциалом. Однако потенциал корпуса щита близок к нулю, даже если опора имеет только естественное заземление, поэтому будет пробой изоляции на корпус. Требуется установка УЗИП в ЩУ по схеме «2+0» или «4+0» для выравнивания потенциалов на землю (рис. 2). Пропускная способность по импульсному току – такая же, как и для УЗИП в РЩ.

В таблице 2 приведены рекомендации по типу УЗИП для установки в ЩУ.

Таблица 2 Рекомендации по типу УЗИП для установки в ЩУ

Применение УЗИП	220 В		380 В	
	TN-C-S	TT	TN-C-S	TT
в ЩУ	РИФ-Э-I 275/12,5 (1) схема «1+0»	2xРИФ-Э-I+II 320/25 (1) схема «2+0»	РИФ-Э-I+II 275/12,5 (3+0) схема «3+0»	РИФ-Э-I+II 275/12,5 (4+0) схема «4+0»

Рисунок 1 - ПУМ в объект. Растекание тока молнии и установка УЗИП в РЩ и ЩУ на примере однофазной системы TN-C-S

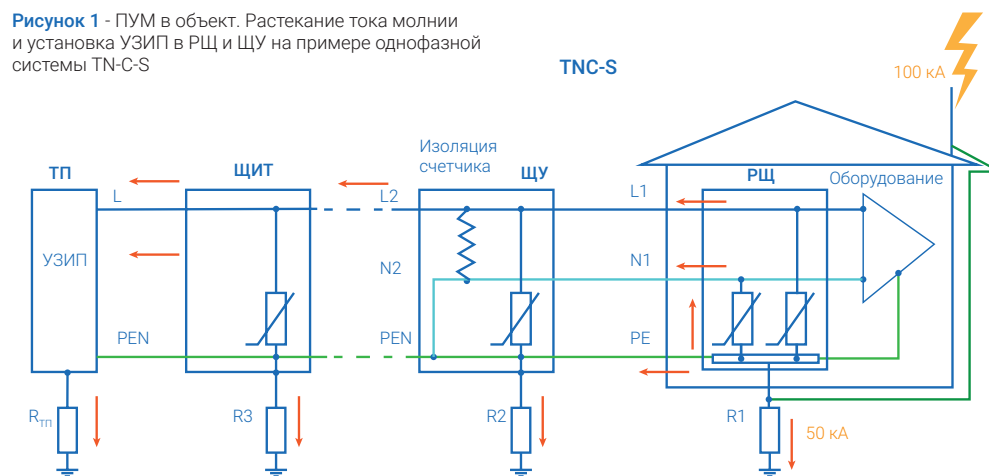
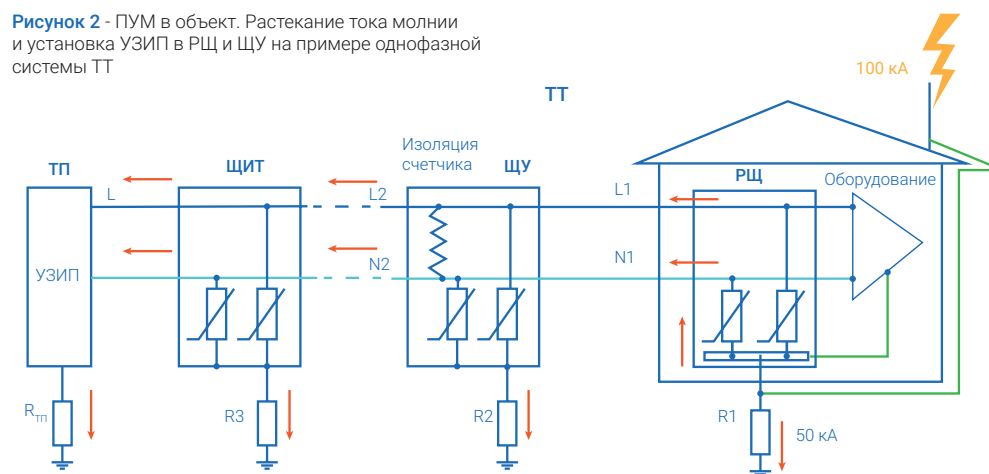


Рисунок 2 - ПУМ в объект. Растекание тока молнии и установка УЗИП в РЩ и ЩУ на примере однофазной системы TT

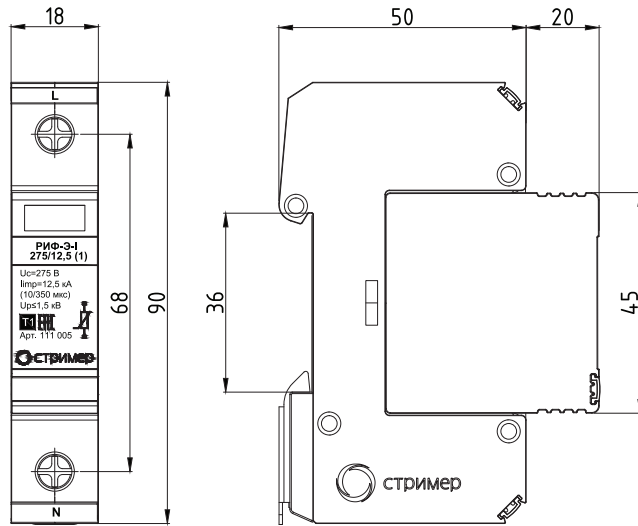




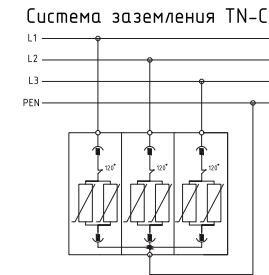
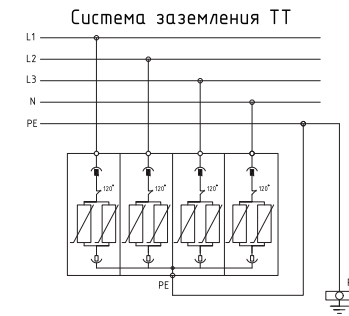
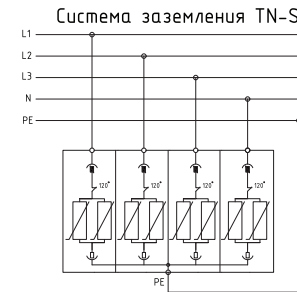
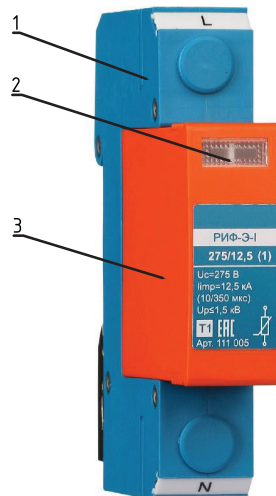
СТАЛ 646782

Схема подключения УЗИП РИФ-Э-I 275/12,5 (1)

Габаритные размеры УЗИП РИФ-Э-I 275/12,5 (1)



Внешний вид УЗИП РИФ-Э-I 275/12,5 (1)



Устройство защиты от импульсных перенапряжений (УЗИП) ограничивающего типа РИФ-Э-I 275/12,5 с (1) предназначено для защиты оборудования в низковольтных цепях до 1000 В от вторичных воздействий молнии, электромагнитных наводок и коммутационных перенапряжений. Применяется в любых системах заземления. Однополюсное УЗИП класса испытаний I состоит из базы и сменного рабочего модуля. Конструктивное исполнение УЗИП предусматривает установку на стандартную DIN-рейку.

Спецификация

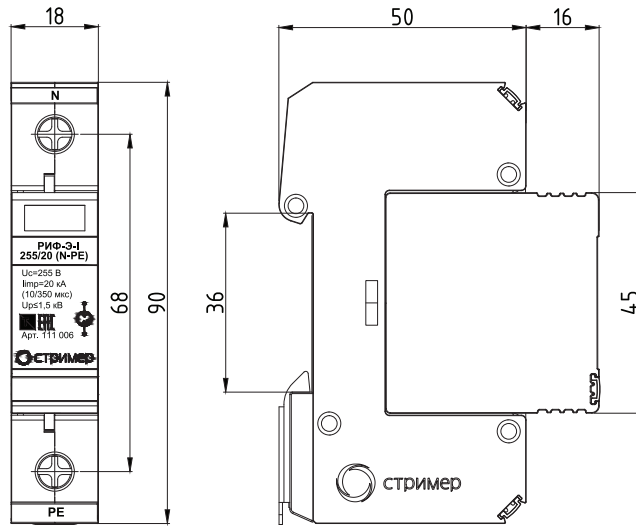
Поз.	Наименование	Кол.	Примечание
1	База устройства	шт. 1	
2	Индикатор состояния	шт. 1	
3	Сменный рабочий модуль	шт. 1	

СТАЛ 646782

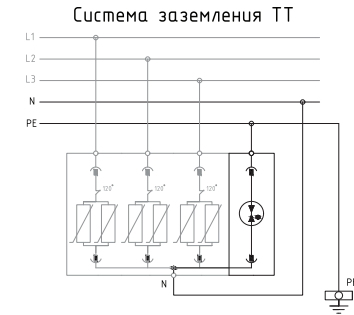
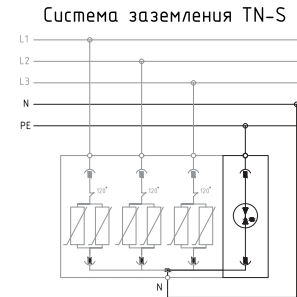
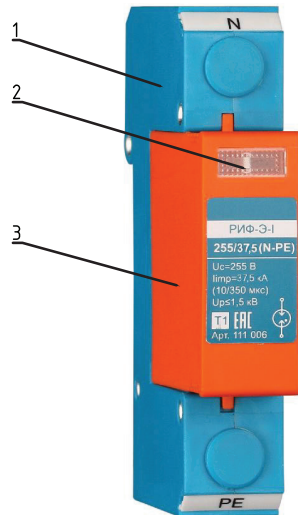
Изм.	Лист	№ Докум.	Погр.	Дата	Альбом типовых проектных решений	Лит.	Масса	Масштаб
						A	-	1:1
Разраб.		Мурашов Р.В.		11.20	УЗИП РИФ-Э-I 275/12,5 (1) Арт. 111 005	Листов		
Пров.		Кутузова Н.Б.		11.20		Листов		
Т. контр.				11.20	Общий вид, схемы подключения			
Н. контр.		Пузырева И.А.		11.20				
Утв.		Калакутский Е.С.		11.20				

Формат А3

## Габаритные размеры УЗИП РИФ-Э-1 255/20 (N-PE)



## Внешний вид УЗИП РИФ-Э-1 255/20 (N-PE)



Устройство защиты от импульсных перенапряжений (УЗИП) коммутационного типа РИФ-Э-1 255/20 (N-PE) предназначено для защиты оборудования в низковольтных цепях до 1000 В от вторичных воздействий молнии, электромагнитных наводок и коммутационных перенапряжений. Применяется в системах заземления TN-S и TT для защиты изоляции нулевого проводника. Однополюсное УЗИП класса испытаний I состоит из базы и сменного рабочего модуля. Рабочим элементом является газонаполненный разрядник. Конструктивное исполнение УЗИП предусматривает установку на стандартную DIN-рейку.

## Спецификация

Поз.	Наименование	Кол.	Примечание
1	База устройства	шт. 1	
2	Индикатор состояния	шт. 1	
3	Сменный рабочий модуль	шт. 1	

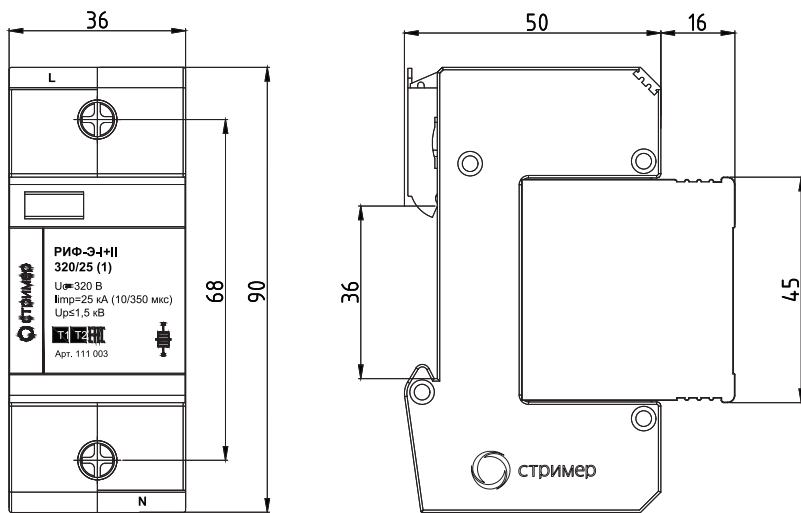
СТАЛ 646782

Изм.	Лист	№ Докум.	Погп.	Дата	Альбом типовых проектных решений УЗИП РИФ-Э-1 255/20 (N-PE) Art. 111 006	Лит.	Масса	Масштаб
Изм.	Лист	№ Докум.	Погп.	Дата	Общий вид, схемы подключения РИФ-Э-1	Листов		
Разраб.		Мурашов Р.В.		11.20		Листов		
Пров.		Кутузова Н.Б.		11.20	Листов			
Т. контр.				11.20	Листов			
Н. контр.		Пузырева И.А.		11.20	Листов			
Утв.		Калакуцкий Е.С.		11.20	Листов			

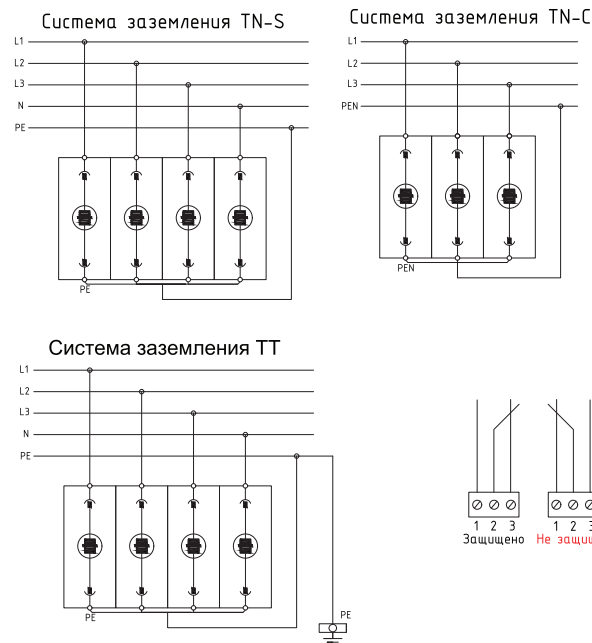
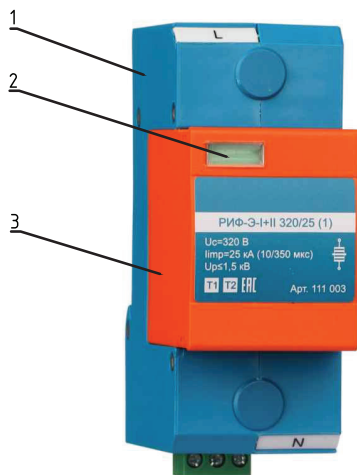
Формат А3



Габаритные размеры УЗИП РИФ-Э-I+II 320/25 (1)



Внешний вид УЗИП РИФ-Э-I+II 320/25 (1)



Устройство защиты от импульсных перенапряжений (УЗИП) коммутующего типа РИФ-Э-I+II 320/25 с (1) предназначено для защиты оборудования в низковольтных цепях до 1000 В от вторичных воздействий молнии, электромагнитных наводок и коммутационных перенапряжений. Однополюсное УЗИП класса испытаний I+II состоит из базы и съемного рабочего модуля. Применяется в любых системах заземления. Применяется в системах заземления TN-S, TN-C и TT. Однополюсное УЗИП класса испытаний I+II состоит из базы и съемного рабочего модуля. УЗИП устанавливается на стандартную DIN-рейку

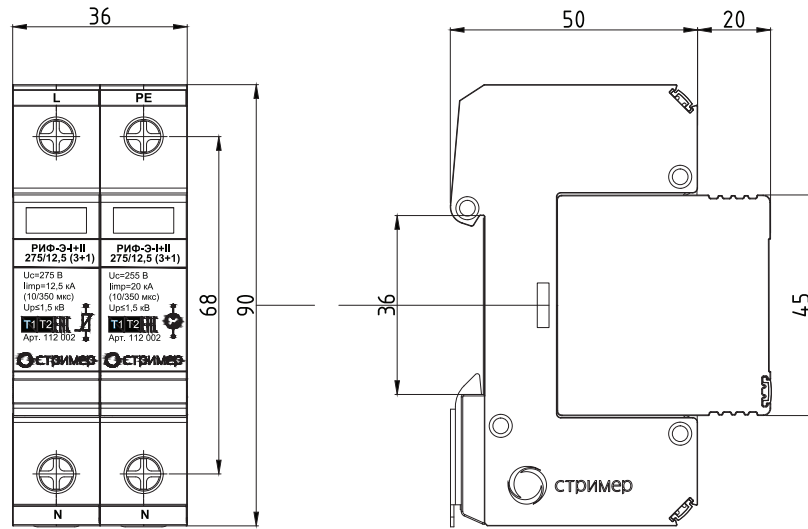
Спецификация

Поз.	Наименование	Кол.	Примечание
1	База устройства	шт. 1	
2	Индикатор состояния	шт. 1	
3	Съемный рабочий модуль	шт. 1	

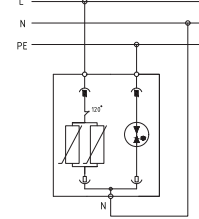
СТАЛ 646782

Изм.	Лист	№ Докум.	Погр.	Дата	Альбом типовых проектных решений	Лит.	Масса	Масштаб
						A	-	1:1
Разраб.		Мурашов Р.В.		11.20	УЗИП РИФ-Э-I+II 320/25 (1) Арт. 111 003	Листов		
Пров.		Кутузова Н.Б.		11.20		Листов		
Т. контр.				11.20	Общий вид, схемы подключения			
Н. контр.		Пузырева И.А.		11.20				
Утв.		Калакуцкий Е.С.		11.20				

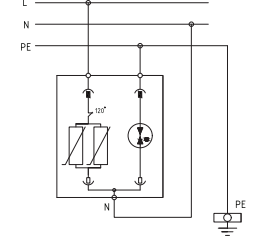
Габаритные размеры УЗИП РИФ-Э-І+ІІ 275/12,5 (1+1)



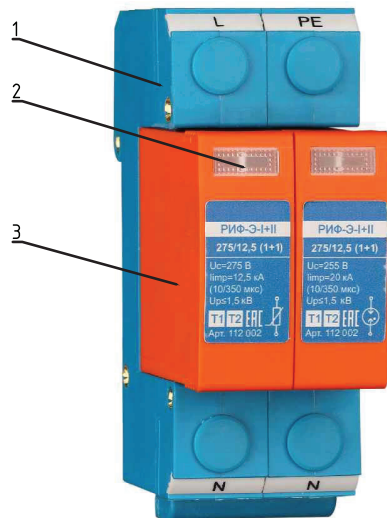
Система заземления TN-S



Система заземления TT



Внешний вид УЗИП РИФ-Э-І+ІІ 275/12,5 (1+1)



Устройство защиты от импульсных перенапряжений (УЗИП) комбинированного типа РИФ-Э-І+ІІ 275/12,5 (1+1) предназначено для защиты оборудования в низковольтных цепях до 1000 В от вторичных воздействий молнии, электромагнитных наводок и коммутационных перенапряжений. Применяется в системах заземления TT и TN-S. Двухполюсное УЗИП класса испытаний І+ІІ состоит из базы и двух сменных рабочих модулей. Рабочими элементами УЗИП являются варистор специального исполнения и газонаполненный разрядник. Модули УЗИП снабжены тепловым расцепителем и визуальным индикатором состояния. Конструктивное исполнение УЗИП предусматривает установку на стандартную DIN-рейку

Спецификация

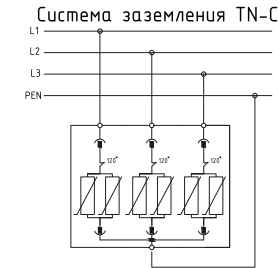
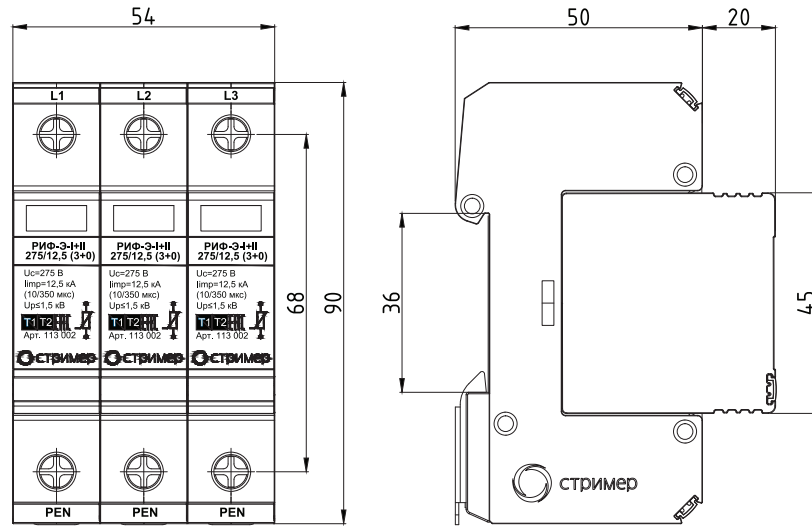
Поз.	Наименование	Кол.	Примечание
1	База устройства	шт. 1	
2	Индикатор состояния	шт. 2	
3	Сменный рабочий модуль	шт. 2	

СТАЛ 646782

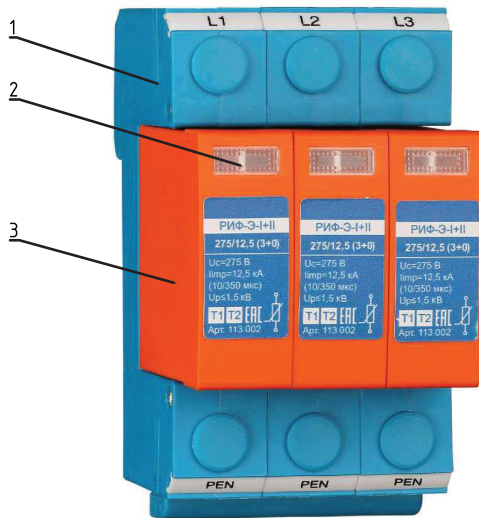
Изм.	Лист	№ Докум.	Погр.	Дата	Альбом типовых проектных решений УЗИП РИФ-Э-І+ІІ 275/12,5 (1+1) Арт. 112 002	Лит.	Масса	Масштаб
Разраб.		Мурашов Р.В.		11.20		A	-	1:1
Пров.		Кутузова Н.Б.		11.20				
Т. контр.				11.20				
Н. контр.		Пузырева И.А.		11.20				
Утв.		Калакуцкий Е.С.		11.20				



Габаритные размеры УЗИП РИФ-Э-І+ІІ 275/12,5 (3+0)



Внешний вид УЗИП РИФ-Э-І+ІІ 275/12,5 (3+0)



Устройство защиты от импульсных перенапряжений (УЗИП) ограничивающего типа РИФ-Э-І+ІІ 275/12,5 (3+0) предназначено для защиты оборудования в низковольтных цепях до 1000 В от вторичных воздействий молнии, электромагнитных наводок и коммутационных перенапряжений. Применяется в системе заземления TN-C. Трехполюсное УЗИП класса испытаний І+ІІ состоит из базы и трех сменных рабочих модулей. Рабочими элементами съемных модулей являются варисторы специального исполнения. Модули УЗИП снабжены тепловым расцепителем и визуальным индикатором состояния. Конструктивное исполнение УЗИП предусматривает установку на стандартную DIN-рейку.

Спецификация

Поз.	Наименование	Кол.	Примечание
1	База устройства	шт. 1	
2	Индикатор состояния	шт. 3	
3	Сменный рабочий модуль	шт. 3	

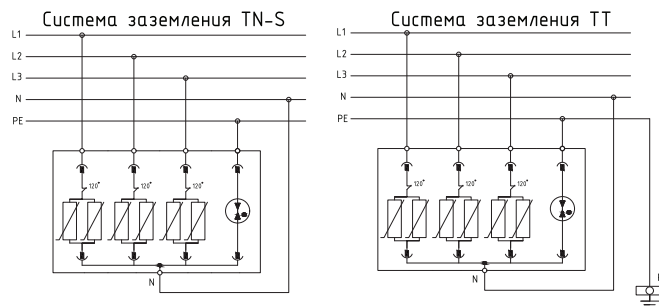
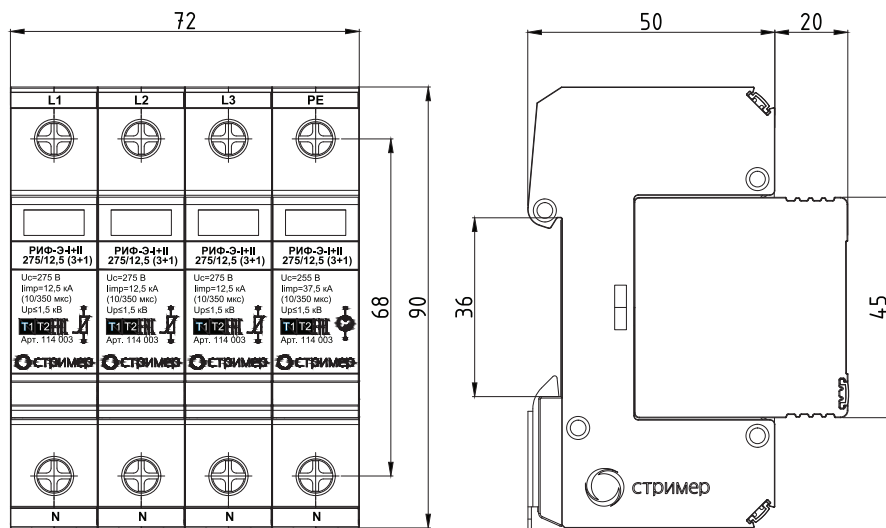
СТАЛ 646782

Изм.	Лист	№ Докум.	Погр.	Дата	Альбом типовых проектных решений УЗИП РИФ-Э-І+ІІ 275/12,5 (3+0) Арт. 113 002	Лист	Масса	Масштаб
Разраб.		Мурашов Р.В.		11.20			-	1:1
Пров.		Кутузова Н.Б.		11.20				
Т. контр.				11.20				
Н. контр.		Пузырева И.А.		11.20				
Утв.		Калакутский Е.С.		11.20				

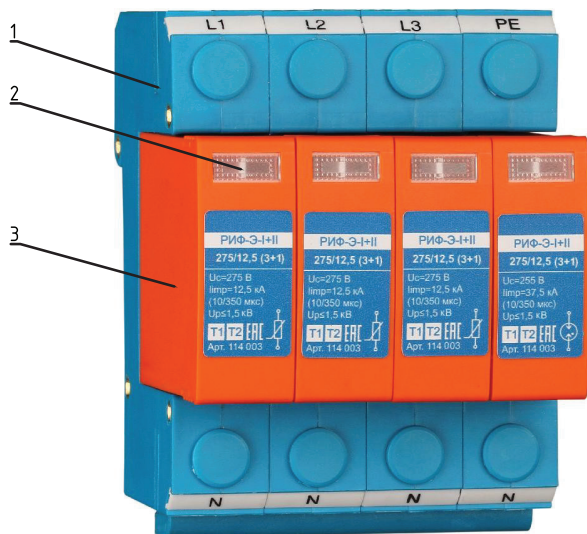




Габаритные размеры УЗИП РИФ-Э-1+II 275/12,5 (3+1)



Внешний вид УЗИП РИФ-Э-1+II 275/12,5 (3+1)



Устройство защиты от импульсных перенапряжений (УЗИП) комбинированного типа РИФ-Э-1+II 275/12,5 (3+1) предназначено для защиты оборудования в низковольтных цепях до 1000 В от вторичных воздействий молнии, электромагнитных наводок и коммутационных перенапряжений. Применяется в системах заземления TN-S, TT. Четырехполюсное УЗИП класса испытаний I+II состоит из базы и четырех сменных рабочих модулей. Рабочими элементами УЗИП являются варисторы и газоуплотненный разрядник. Модули УЗИП снабжены тепловым расцепителем и визуальным индикатором состояния. Конструктивное исполнение УЗИП предусматривает установку на стандартную DIN-рейку

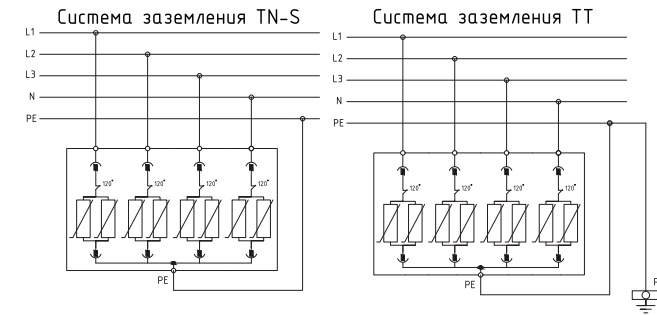
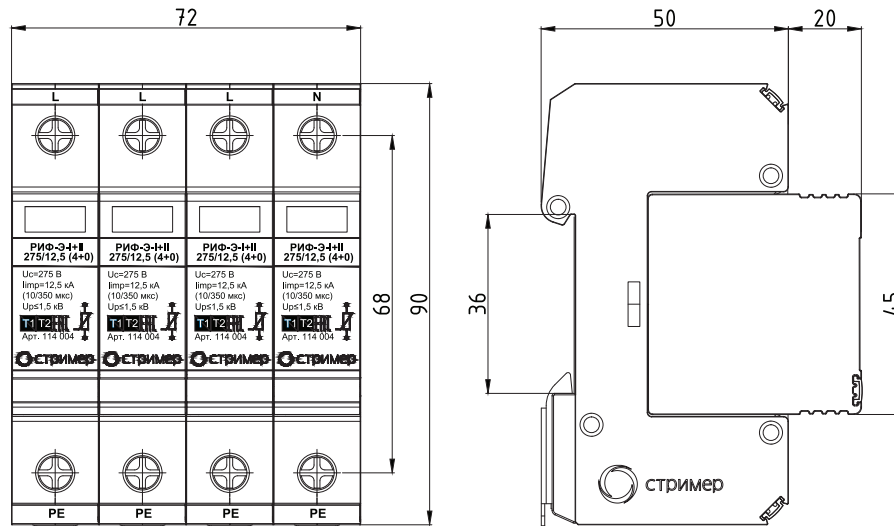
Спецификация

Поз.	Наименование	Кол.	Примечание
1	База устройства	шт. 1	
2	Индикатор состояния	шт. 4	
3	Сменный рабочий модуль	шт. 4	

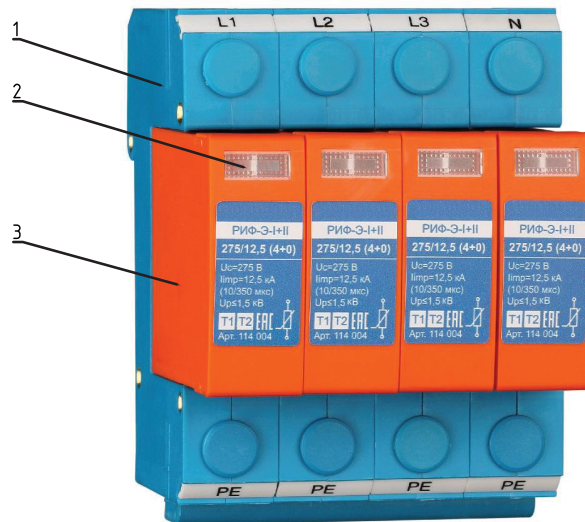
СТАЛ 646782

Изм.	Лист	№ Докум.	Погр.	Дата	Альбом типовых проектных решений	Лист	Масса	Масштаб
Разраб.		Мурашов Р.В.		11.20	УЗИП РИФ-Э-1+II 275/12,5 (3+1) Арт. 114 003	A	-	1:1
Пров.		Кутузова Н.Б.		11.20		Лист	Листов	
Т. контр.				11.20				
Н. контр.		Пузырева И.А.		11.20	Общий вид, схемы подключения			
Утв.		Калакуцкий Е.С.		11.20				

## Габаритные размеры УЗИП РИФ-Э-І+ІІ 275/12,5 (4+0)



## Внешний вид УЗИП РИФ-Э-І+ІІ 275/12,5 (4+0)



Устройство защиты от импульсных перенапряжений (УЗИП) комбинированного типа РИФ-Э-І+ІІ 275/12,5 (4+0) предназначено для защиты оборудования в низковольтных цепях до 1000 В от вторичных воздействий молнии, электромагнитных наводок и коммутационных перенапряжений. Применяется в системах заземления TN-S и TT. Четырехполюсное УЗИП класса испытаний І+ІІ состоит из базы и четырех сменных рабочих модулей. Рабочими элементами УЗИП являются варисторы специального исполнения. Модули УЗИП снабжены тепловым расцепителем и визуальным индикатором состояния. Конструктивное исполнение УЗИП предусматривает установку на стандартную DIN-рейку.

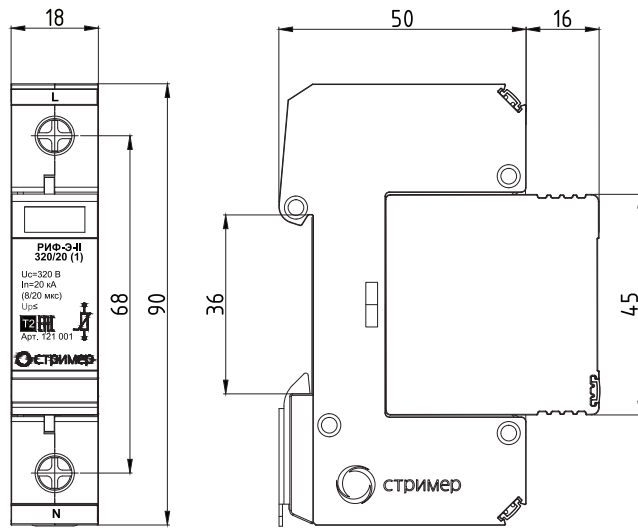
## Спецификация

Поз.	Наименование	Кол.	Примечание
1	База устройства	шт. 1	
2	Индикатор состояния	шт. 4	
3	Сменный рабочий модуль	шт. 4	

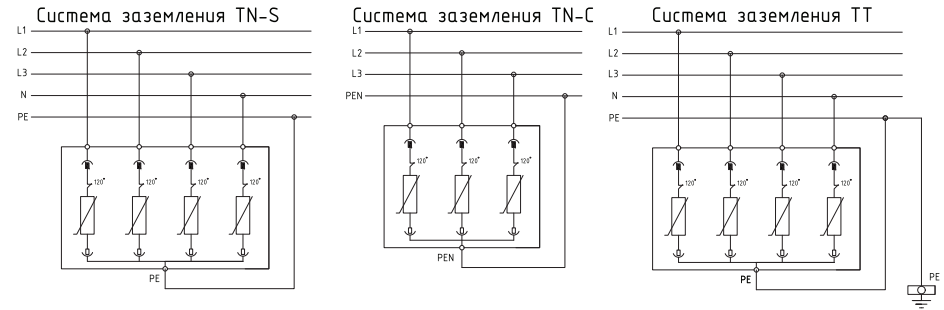
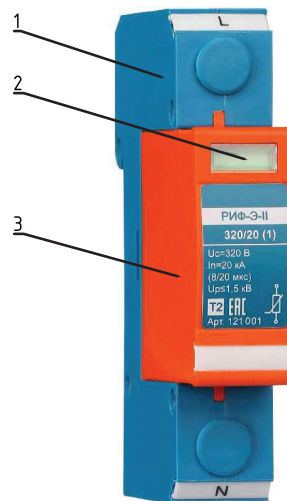
## СТАЛ 646782

Изм.	Лист	№ Докум.	Погр.	Дата	Альбом типовых проектных решений	Лит.	Масса	Масштаб
Разраб.		Мурашов Р.В.		11.20		УЗИП РИФ-Э-І+ІІ 275/12,5 (4+0) Арт. 114 004	A	-
Пров.		Кутузова Н.Б.		11.20	Лист		Листов	
Т. контр.				11.20	Общий вид, схемы подключения			
Н. контр.		Пузырева И.А.		11.20				
Утв.		Калакутский Е.С.		11.20				

## Габаритные размеры УЗИП РИФ-Э-ИИ 320/20 (1)



## Внешний вид УЗИП РИФ-Э-ИИ 320/20 (1)




Устройство защиты от импульсных перенапряжений (УЗИП) ограничивающего типа РИФ-Э-ИИ 320/20 (1) предназначено для защиты оборудования в низковольтных цепях до 1000 В от вторичных воздействий молнии, электромагнитных наводок и коммутационных перенапряжений. Применяется в любых системах заземления. Однополюсное УЗИП класса испытаний II состоит из базы и сменного рабочего модуля. Рабочим элементом УЗИП является варисторный модуль. Устройство снабжено тепловым расцепителем и индикатором состояния. Конструктивное исполнение УЗИП предусматривает установку на стандартную DIN-рейку

## Спецификация

Поз.	Наименование	Кол.	Примечание
1	База устройства	шт. 1	
2	Индикатор состояния	шт. 1	
3	Сменный рабочий модуль	шт. 1	

СТАЛ 646782

Изм.	Лист	№ Докум.	Погр.	Дата	Альбом типовых проектных решений	Лит.	Масса	Масштаб
						A	-	1:1
Разраб.		Мурашов Р.В.		11.20	УЗИП РИФ-Э-ИИ 320/20 (1) Арт. 121 001	Листов		
Пров.		Кутузова Н.Б.		11.20		Листов		
Т. контр.				11.20	Общий вид, схемы подключения			
Н. контр.		Пузырева И.А.		11.20				
Утв.		Калакуцкий Е.С.		11.20				

Формат А3

Перв. примен.

Спроб. №

Погр. и дата

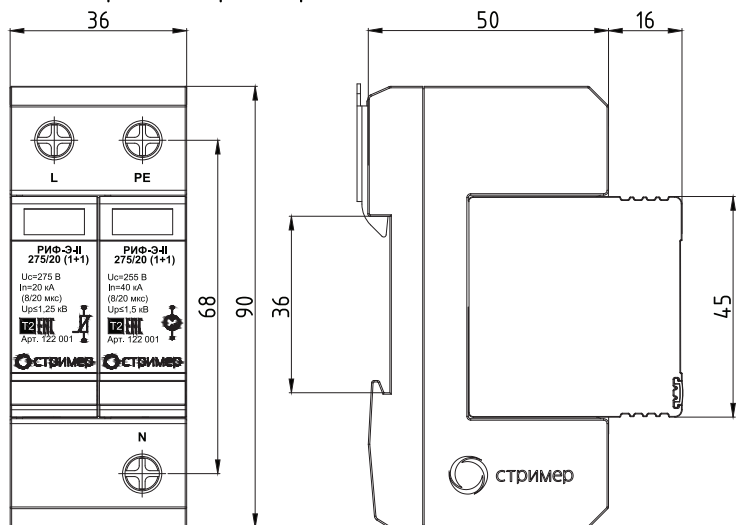
Инв. № дубл.

Взам. инв. №

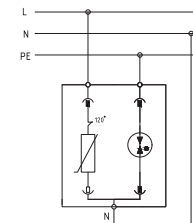
Погр. и дата

Инв. № подл.

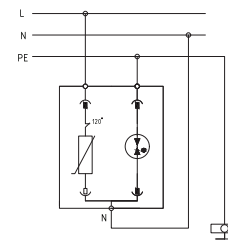
Габаритные размеры УЗИП РИФ-Э-II 275/20 (1+1)



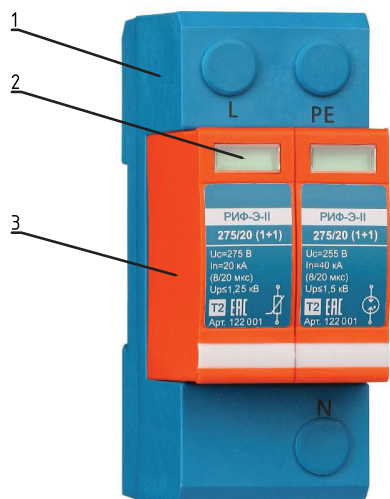
Система заземления TN-S



Система заземления TT



Внешний вид УЗИП РИФ-Э-II 275/20 (1+1)



Устройство защиты от импульсных перенапряжений (УЗИП) комбинированного типа РИФ-Э-II 275/20 (1+1) предназначено для защиты оборудования в низковольтных цепях до 1000 В от вторичных воздействий молнии, электромагнитных наводок и коммутационных перенапряжений. Двухполюсное УЗИП класса испытаний II состоит из базы и двух сменных рабочих модулей. Рабочим элементом модуля, защищающего фазный проводник, является варистор специального исполнения. Модуль, защищающий нулевой проводник, содержит газонаполненный разрядник. Рабочий модуль ограничивающего типа снабжен тепловым расцепителем и индикатором состояния. Конструктивное исполнение УЗИП предусматривает установку на стандартную DIN-рейку.

### Спецификация

Поз.	Наименование	Кол.	Примечание
1	База устройства	шт. 1	
2	Индикатор состояния	шт. 2	
3	Сменный рабочий модуль	шт. 2	

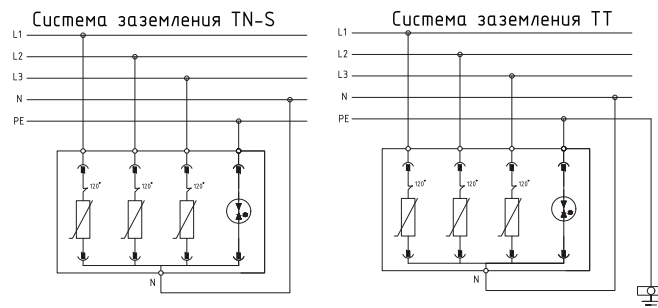
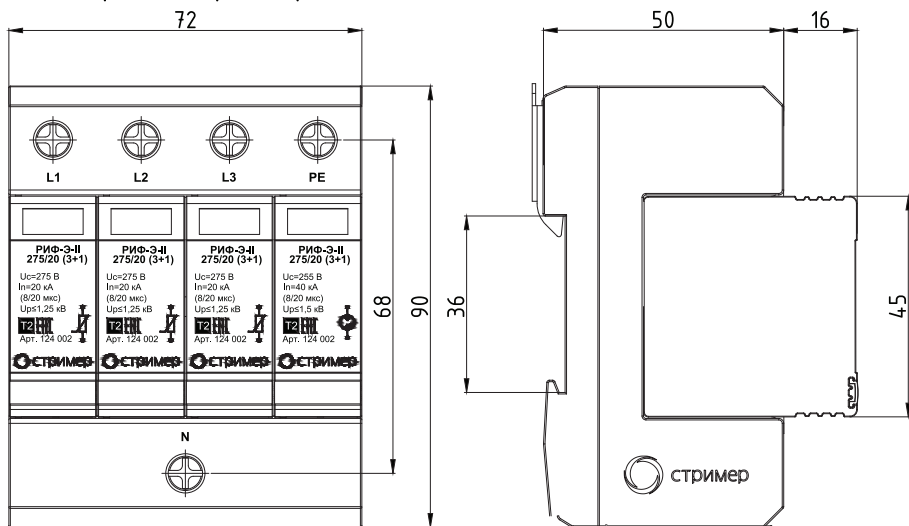
СТАЛ 646782

Изм.	Лист	№ Докум.	Погн.	Дата	Альбом типовых проектных решений УЗИП РИФ-Э-II 275/20 (1+1) Арт. 122 001	Лист	Масса	Масштаб
Разраб.	Мурашов Р.В.	11.20				А	-	1:1
Пров.	Кутузова Н.Б.	11.20						
Т. контр.		11.20						
Н. контр.	Пузырева И.А.	11.20						
Утв.	Калакуцкий Е.С.	11.20						

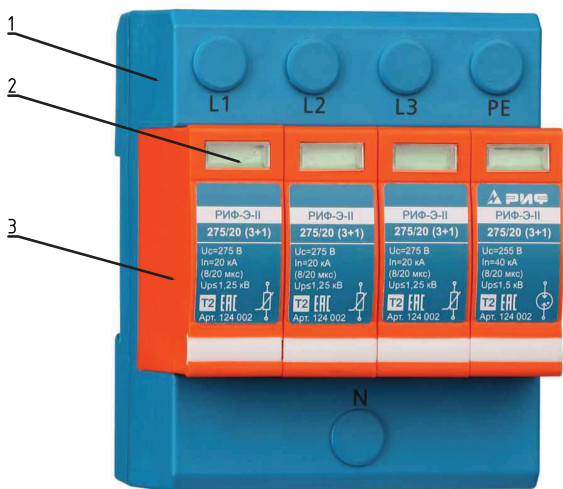
Формат А3



Габаритные размеры УЗИП РИФ-Э-ИИ 275/20 (3+1)



Внешний вид УЗИП РИФ-Э-ИИ 275/20 (3+1)



Устройство защиты от импульсных перенапряжений (УЗИП) комбинированного типа РИФ-Э-ИИ 275/20 (3+1) предназначено для защиты оборудования в низковольтных цепях до 1000 В от вторичных воздействий молнии, электромагнитных наводок и коммутационных перенапряжений. Рабочими элементами модулей, защищающих фазные проводники, являются варисторы специального исполнения. Модуль, защищающий нулевой проводник, содержит газонаполненный разрядник. Рабочие модули ограничивающего типа снабжены тепловыми расцепителями и индикаторами состояния. Конструктивное исполнение УЗИП предусматривает установку на стандартную DIN-рейку.

Спецификация

Поз.	Наименование	Кол.	Примечание
1	База устройства	шт. 1	
2	Индикатор состояния	шт. 4	
3	Сменный рабочий модуль	шт. 4	

СТАЛ 646782

Изм.	Лист	№ Докум.	Погр.	Дата	Альбом типовых проектных решений	Лист	Масса	Масштаб
						A	-	1:1
Разраб.		Мурашов Р.В.		11.20	УЗИП РИФ-Э-ИИ 275/20 (3+1) Арт. 123 001	Листов		
Пров.		Кутузова Н.Б.		11.20		Листов		
Т. контр.				11.20	Общий вид, схемы подключения	Листов		
Н. контр.		Пузырева И.А.		11.20		Листов		
Утв.		Калакутский Е.С.		11.20		Листов		



Формат А3

